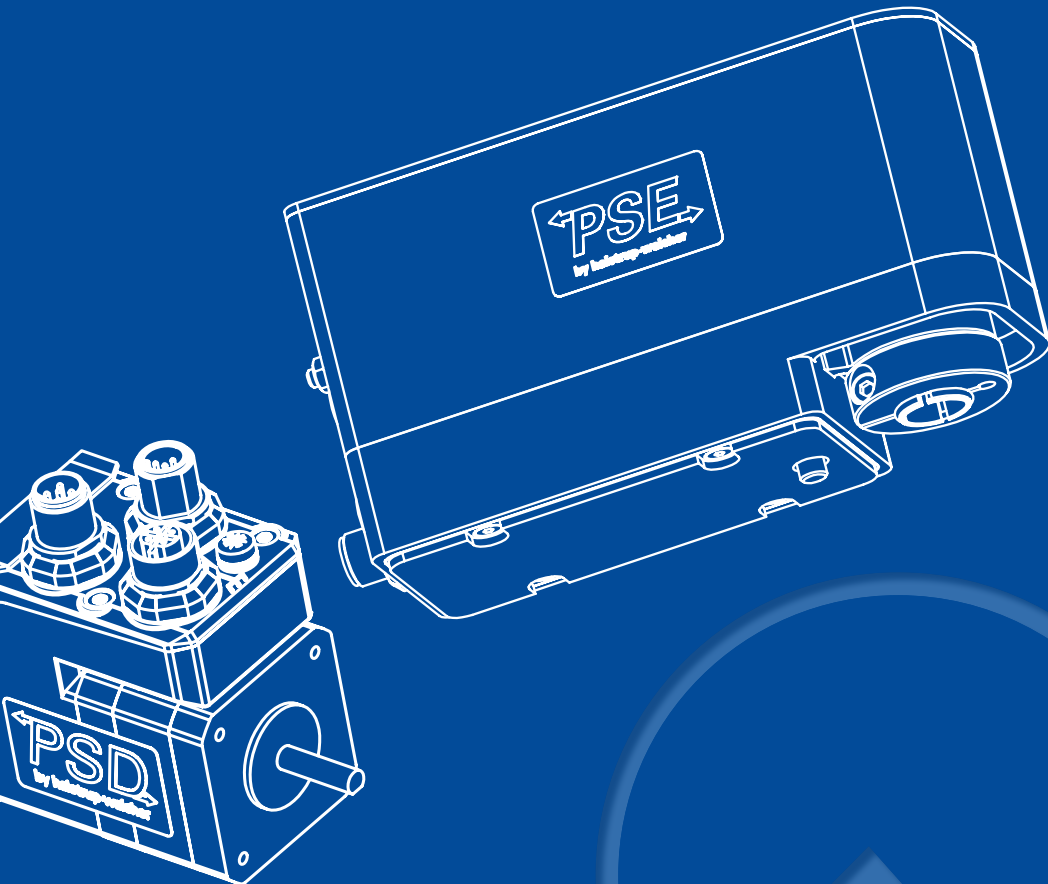
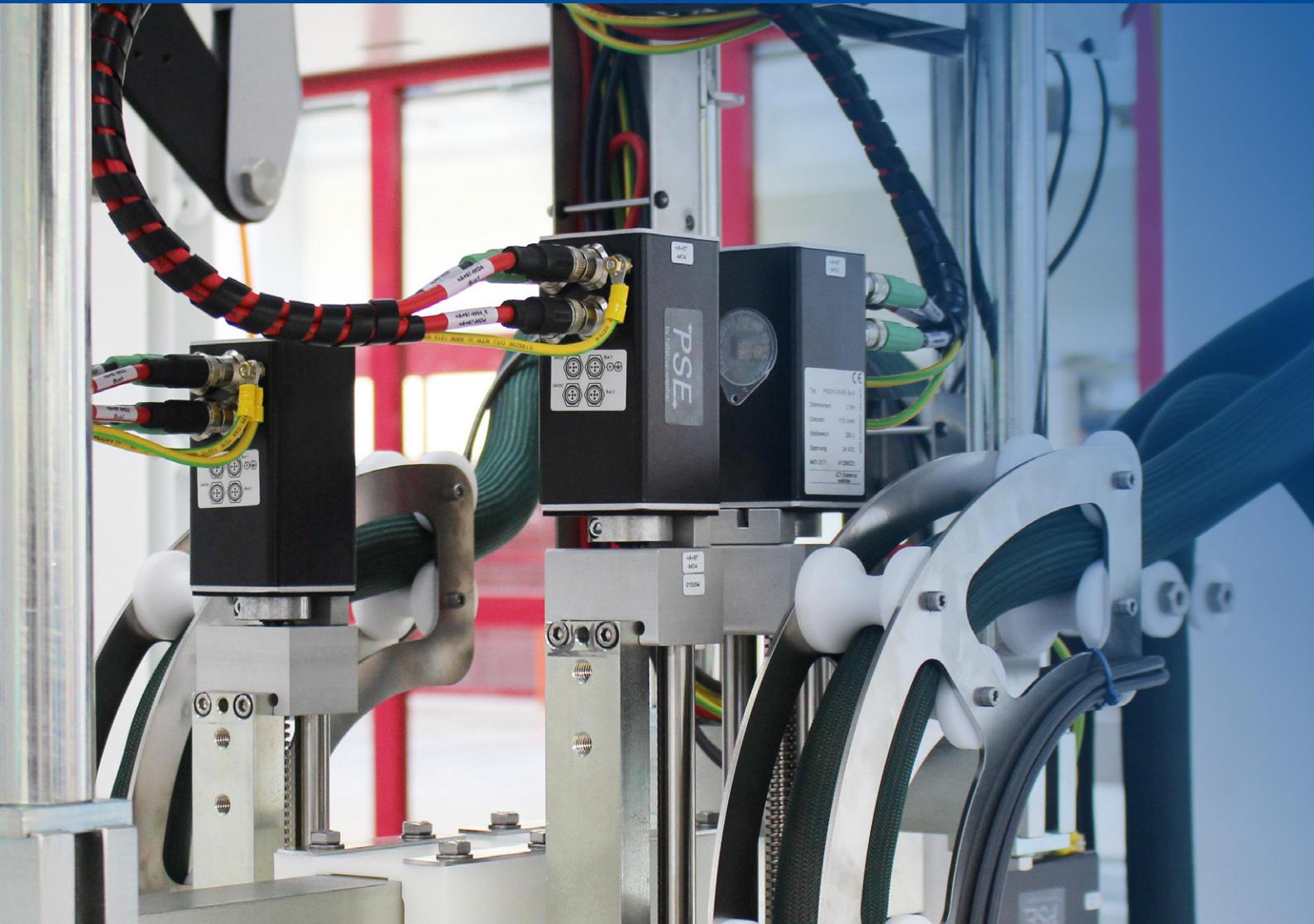


Antriebstechnik

Automatische Formatverstellung für Ihre Maschine



Effizienzsteigerung durch automatisierte Formatverstellung



Unsere Kompetenz liegt in der automatischen Verstellung von Maschinen- und Anlagenkomponenten durch intelligente Positioniersysteme.

Wir entwickeln und liefern kundenspezifische, mechanische Antriebstechnik für vielfältige Applikationen. Dank unseres umfangreichen Produktbaukastens sind unsere Positioniersysteme flexibel konfigurierbar.

Ihre Vorteile bei der automatisierten Formatverstellung mit Lösungen von halstrup-walcher:



Reduzierung der Rüstzeiten



**Hohe Wiederholgenauigkeit /
weniger Ausschuss**



**Effizienz auch für kleine Los-
größen / größere Flexibilität**



**Vorausschauende Wartung
mit Condition Monitoring**

Positioniersysteme speziell für Ihren Anwendungsbereich

Wir fertigen für Sie individuelle Lösungen in Serienqualität.

Lassen Sie uns gemeinsam herausfinden, welche Positionierlösung für Ihre spezielle Anwendung die richtige ist. Unsere Experten beraten Sie kompetent und finden passende Produkte für Ihre Bedürfnisse bei der Formatverstellung, beispielsweise in Verpackungsmaschinen, Abfüllanlagen oder Holzbearbeitungsmaschinen. Mit unserem umfangreichen Baukasten können Sie Ihr Produkt individuell konfigurieren. Durch den engen Austausch mit langjährigen Kunden entwickeln wir unsere Produktfamilien kontinuierlich weiter.

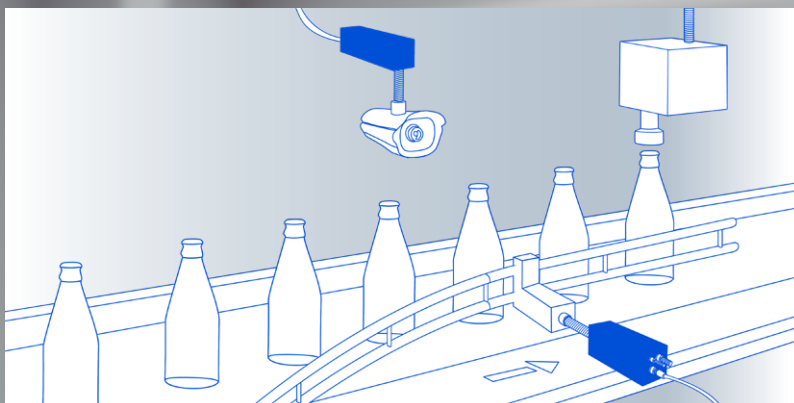
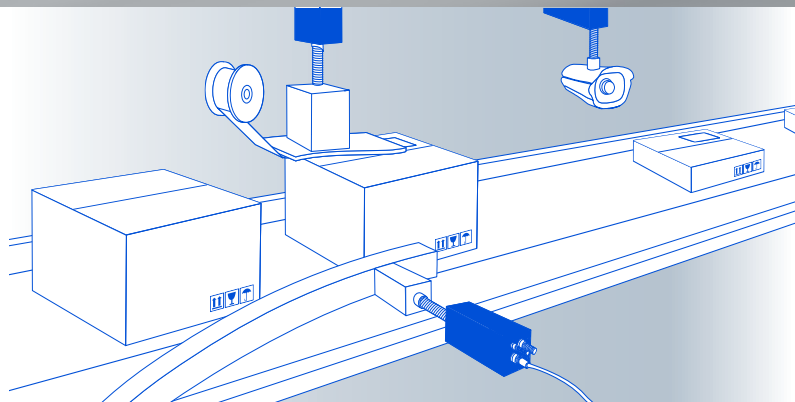
Maßgeschneiderte Produkte

Fragen Sie ein Produkt an, welches wir noch nicht serienmäßig herstellen, prüfen wir, wie zeitnah und in welchem Umfang wir Ihnen diese Lösung anbieten können.

Dafür erstellen wir ein Lastenheft mit den erforderlichen Spezifikationen, welches in engem Austausch zwischen Vertrieb, Entwicklung, Vorfertigung und Endmontage einen strukturierten Produktentwicklungsprozess durchläuft. Was uns besonders macht: bei uns sind Mechanik und Elektronik perfekt aufeinander abgestimmt, da wir dank der hohen Fertigungstiefe alle Kompetenzen unter einem Dach haben.

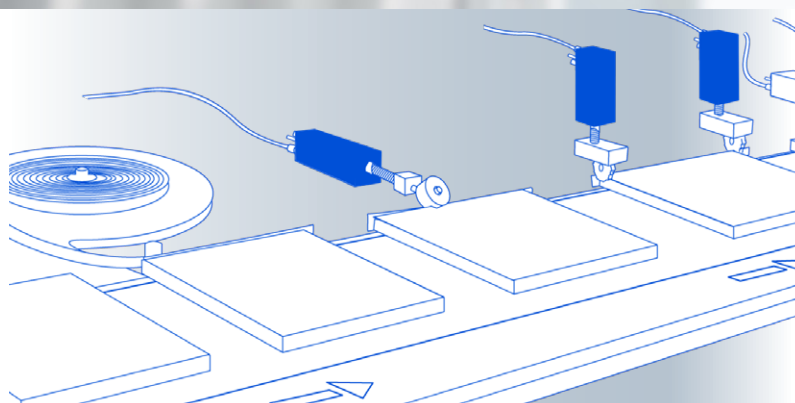


Verpackungs- maschinen



Abfüllanlagen

Holz- bearbeitungs- maschinen



Mögliche Leistungsdimensionen unserer Positioniersysteme





Nenn Drehmoment:

bis zu 50 Nm



Nenn Drehzahl:

bis zu 5000 1/min



Schutzart:

bis IP69k



Buskommunikation:

PROFINET, EtherNet/IP, EtherCAT,
POWERLINK, IO-Link, PROFIBUS,
CANopen, Sercos, DeviceNet, Modbus



Zertifizierung:

STO
UL / NRTL, CE, CCC, ...
Marinezulassungen

Positioniersysteme 3er Familie

Die leistungsstarken und wirtschaftlichen Positioniersysteme PSx3xx mit Schutzklassen bis IP68 bieten Automatisierungslösungen beispielsweise für die Verpackungs-, Holz-, oder Getränkeindustrie.

Neben dem robusten Gehäuse und einer starken Leistung bietet unsere 3er Familie eine Reihe an Software-Funktionen (z. B. Schleppfehlerüberwachung und -regelung), die den Maschinenbetrieb störungsfrei und effizient halten. Dank des von uns entwickelten Absolutencoders ohne Pufferbatterie ist keine Wartung erforderlich. Mit direkter oder indirekter Verkabelung und einem flexiblen Gehäusedesign passen sich die Positioniersysteme Ihrem Maschinenkonzept an.

Zusätzlich bieten wir Ihnen Simulationsmodelle (FMUs) für Ihren digitalen Maschinenzwilling an.

Ihre Vorteile bei unseren Positioniersystemen der 3er Familie:

1. Verfügbarkeit einer STO-Teilsicherheitsfunktion
2. Höchste Positioniergenauigkeit
3. Störungssicher durch galvanische Trennung von Motor und Steuerung
4. Einfache Montage und Inbetriebnahme durch Tiptastenbetrieb
5. Optionaler Erhalt einer passenden Bremse
6. Langlebiger EC-Motor



Gezielter Stillstand bei Überlastung

Das PSE/PSW3xx ist in der Lage, das Ist-Drehmoment so einzuregeln, dass der kundenseitig parametrierbare Grenzwert nicht überschritten wird.



Kein Verkanten durch optimalen Synchronlauf

Die Positioniersysteme der 3er Familie erfüllen eine Synchronität, die ein Verkanten verhindert. Dies wird durch eine sehr schnelle Schleppfehler-Regelung erzielt.

Direktantriebe 4er Familie

Unsere PSD-Antriebe sind die kompakte und handliche Lösung im IP50 und IP65 Standard. Entdecken Sie unsere Direktantriebe in verschiedenen Maßen und profitieren Sie von einer leichten Montage und einfachen Installation.

Die PSD-Familie sticht insbesondere durch ihr kompaktes Format hervor und bietet trotz geringer Größe einen starken Direktantrieb - ideal für Maschinen, die eine platzsparende Lösung für die Formatverstellung suchen, ohne dabei an Funktionalität einzubüßen. Die Direktantriebe PSD mit Schrittmotor sind mechatronische Systeme mit integrierter Ansteuerung, Buschnittstelle und absolutem Messsystem ohne Batterie. Sie eignen sich optimal für das Verstellen von Maschinenachsen bei Formatverstellungen.

Ihre Vorteile bei unseren Positioniersystemen der 4er Familie sind:

1. Kompakte Bauweise
2. Höchste Flexibilität bei der Konfiguration
3. Einfache Montage
4. Sehr großer Verfahrbereich
5. 100% Wiederholgenauigkeit
6. Kraftvolles Anfahren
7. Dynamische Verstellung
8. Störungssicher durch galvanische Trennung von Motor und Steuerung

Modulo-Funktion ermöglicht unendliches Verfahren ohne Begrenzung

Die Modulo-Funktion bei IO-Link-Direktantrieben bietet Ihnen wesentliche Vorteile, wenn Sie Antriebe in immer der gleichen Drehrichtung betreiben möchten, z. B. bei Drehtellern, Werkzeugwechslern oder Förderbändern.



Prozessorientiertes Steuern der Geschwindigkeit in den Prozessdaten

Wenn Ihre Anwendung einen häufigen Wechsel der Solldrehzahl erfordert, kann diese bei IO-Link-Geräten auch in die Prozessdaten mit aufgenommen werden. Die undefinierte Dauer einer azyklischen ISDU-Übertragung wird eingespart und die Drehzahländerung gegenüber azyklischen Befehlen priorisiert.

in mehr als **45** Ländern im Einsatz



halstrup-walcher GmbH
Stegener Straße 10-12
79199 Kirchzarten
Deutschland

www.halstrup-walcher.de
info@halstrup-walcher.de
T. +49 7661 3963-0

Kontaktformular:



 | **halstrup
walcher**

Made in Germany