



Prodotto	Coppia nominale (x)	Coppia di tenuta (alimentato)	Numero di giri nominale
PSE 311-8	1 Nm	0,5 Nm	210 min ⁻¹
PSE 312-8	2 Nm	1 Nm	115 min ⁻¹
PSE 315-8	5 Nm	2,5 Nm	40 min ⁻¹

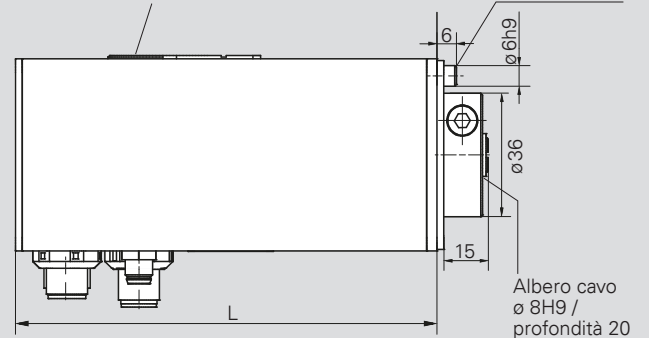
Durata d'inserzione	30 % (tempo base 300 s)
Modalità operativa	S3
Alimentazione	24 VDC ± 10 % separazione galvanica di unità di controllo e unità di potenza e bus
Corrente nominale	2,3 A
Corrente assorbita unità di controllo	0,1 A
Precisione di posizionamento posizione assoluta rilevata direttamente sull'albero di uscita	0,9°
Corsa	250 giri ²⁾ senza limitazione meccanica
Resistenza agli urti secondo IEC / DIN EN 60068-2-27	50 g 11 ms
Resistenza alle vibrazioni secondo IEC / DIN EN 60068-2-6	10 .. 55 Hz 1,5 mm / 55 .. 1 000 Hz 10 g / 10 .. 2 000 Hz 5 g
Albero di uscita	albero cavo da 8 mm con collare di serraggio
Max. carico assiale ammiss.	20 N
Max. carico radiale ammiss.	40 N
Temperatura ambiente	0 .. 45 °C
Temperatura di stoccaggio	- 10 .. 70 °C
Grado di protezione	IP54
Custodia	Alluminio zincato
Peso	850 g
Prove	CE, opzionale: NRTL, Opz. STO con / senza impulsi test ¹⁾

¹⁾ STO: solo per EtherCAT, EtherNet/IP, POWERLINK, PROFINET, senza isolamento galvanico della tensione di alimentazione

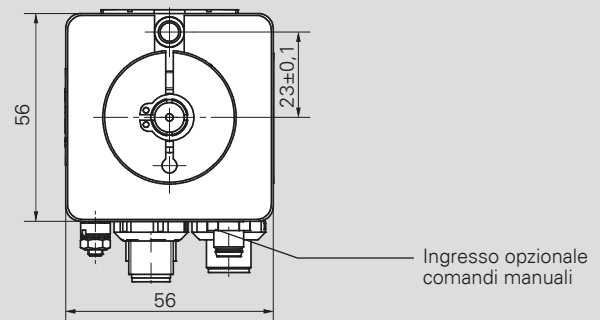
²⁾ Con PSx 3xx versione IO-Link, la corsa può essere aumentata di un multiplo del campo di misura assoluto di 256 giri e può essere realizzata una corsa assoluta parziale di oltre 500.000 giri.

Spioncino e accesso per selettore e indicatore di stato

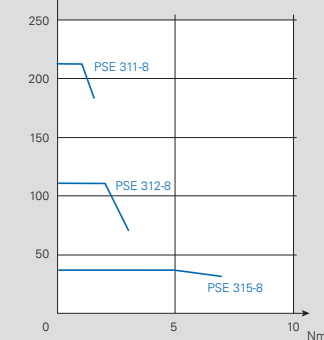
Supporto coppia



	L
PSE 311/312	115
PSE 311/312 in IO-Link	100
PSE 315	123
PSE 315 in IO-Link	108



Curva caratteristica PSE 31x-8



Dimensioni in mm.
Per dettagli sui collegamenti rif. manuale d'istruzioni



Come scegliere il sistema di posizionamento più adatto?



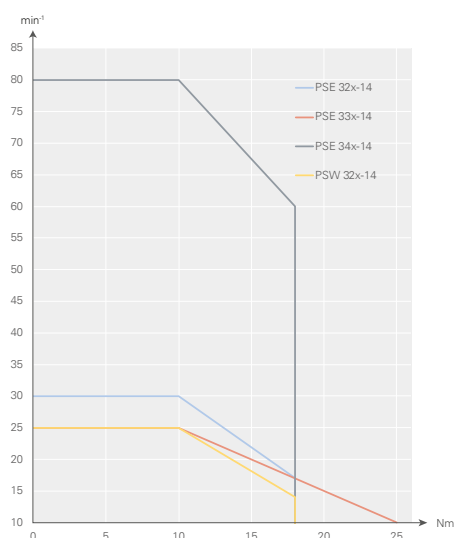
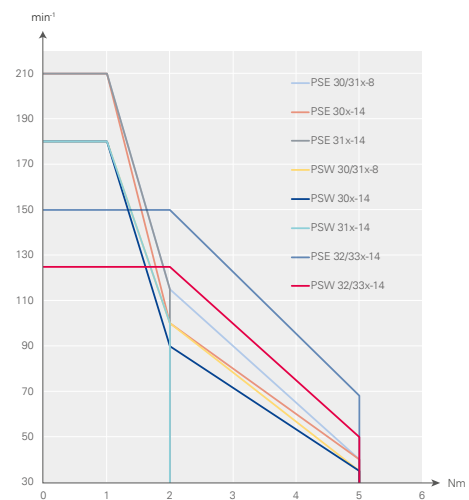
Per ordinare i nostri prodotti standard, è possibile utilizzare i grafici a destra per una valutazione iniziale delle prestazioni dei prodotti e il codice d'ordine corrispondente della serie 3. Il processo di ordinazione è descritto di seguito con un esempio.

- A** Scegliete l'**esecuzione** giusta in base alle vostre condizioni operative
- B** **Modello:**
 - Disegno trasversale o longitudinale (valore pari o dispari)
 - coppia massima nominale (x) - per la scelta vedere il diagramma a destra
 - albero di uscita (8 o 14) e albero pieno o cavo
- C** Protocollo / interfaccia richiesti (**comunicazione bus**)
- D** Scegliere i **collegamenti**
- E** Se necessario, selezionare un **freno** (senza freno selezionare 0)
- F** Selezionare la **certificazione** se richiesta
- G** Selezionare la **classe di protezione IP**

In questo caso, ad esempio, è richiesta una custodia in acciaio inox (PSW) che già offre una protezione IP65, il design 30x con uscita albero a 90°, una coppia nominale massima di 2 Nm e un albero cavo da 8mm di diametro. andrà poi scelto il Bus di comunicazione tra i 10 disponibili, eventuali certificazioni diverse da CE (UCKA).

→ Codice di ordinazione **PSW 302-8-10-0-0-0-65**

Coppie e numero di giri





Codice di ordinazione PSE / PSW serie 3



	A	B	C	D	E	F	G
	Esecuzione	Modello	Comunicazione bus	Collegamenti	Freno	Certificazione	Classe di protezione IP
Positioning System Efficient	PSE	30x-8 30x-8 V 30x-14 30x-14 V 31x-8 31x-8 V 31x-14 31x-14 V 32x-14	CA: CANopen DP: PROFIBUS DP DN: DeviceNet ¹⁾ MB: Modbus RTU ¹⁾ SE: Sercos EC: EtherCAT PN: PROFINET	O: standard ²⁾ T: standard con comandi manuali ¹⁾ X: Connettore codifica L ¹⁾ Y: connettore singolo, a codifica Y ¹⁾ Z: connettore singolo, a codifica Y, con comandi manuali ¹⁾	0: senza M: con ³⁾	0: CE N: NRTL + CE S: STO + CE senza impulsi di test ¹⁾ T: STO + CE con impulsi di test ¹⁾ Y: STO + NRTL + CE senza impulsi di test ¹⁾ Z: STO + NRTL + CE con impulsi di test ¹⁾	54: IP 54 ¹⁾ 65: IP 65 ¹⁾ 68: IP 68 ⁴⁾
Positioning System Washable	PSW	32x-14 V 33x-14 33x-14 V 34x-14 ⁵⁾	EI: EtherNet/IP PL: POWERLINK IO: IO-Link				

Forma/tipo	Coppia	Albero di uscita
30 trasversale	x = 1 Nm	
31 longitudinale	x = 2 Nm	8 = 8 mm albero cavo
32 trasversale	x = 5 Nm	14 = 14 mm albero cavo
33 longitudinale	x = 10 Nm	8 V = 8 mm albero pieno ¹⁾
34 trasversale	x = 18 Nm	14 V = 14 mm albero pieno ¹⁾
	x = 25 Nm ⁵⁾	

¹⁾ Disponibile come standard solo per alcune versioni / bus di comunicazione. Contattare il nostro ufficio vendite.

²⁾ Lo standard è 2 connettori bus e 1 di alimentazione (eccetto versioni IO-Link o connettore a Y)

³⁾ solo per le varianti con alberi di uscita da 14 mm

⁴⁾ solo per PSW







⁵⁾ solo per PSE

Consultare le schede tecniche delle rispettive combinazioni standard.



Accessori per sistemi di posizionamento

I connettori qui illustrati possono essere utilizzati per i modelli della serie 3 (PSE / PSW). Per PSE (IP54 / IP65), questo garantisce le classi di protezione IP. Se necessario, saremo lieti di aiutarvi a trovare un connettore di accoppiamento adatto per un PSW (IP 68) - contattateci.

Comunicazione via bus	Connettore d'alimentazione (+ connettore bus di dati) (per opzione 0) ¹⁾	Connettore d'alimentazione + connettore bus di dati + connettore per tasti a sfioramento	Su richiesta	
CANopen	 Set di connettori: Cod. art. 9601.0060 Per PSE 34xx Set di connettori: Cod. art. 9601.0093	 Set di connettori: Cod. art. 9601.0062	<p data-bbox="1174 804 1358 831">Connettore singolo</p> 	
PROFIBUS DP				Modbus RTU
DeviceNet				 Set di connettori: Cod. art. 9601.0088
Sercos	EtherCAT	PROFINET	<p data-bbox="1166 1440 1366 1467">Boccola di riduzione</p> <p data-bbox="1091 1462 1442 1509">per accoppiamento con diversi diametri di mandrino</p> 	
EtherNet / IP	POWERLINK	IO-Link		
Set di connettori: Cod. art. 9601.0112	Set di connettori: Cod. art. 9601.0317	 Set di connettori: Cod. art. 9601.0107		

¹⁾ cfr. il codice di ordinazione sotto D



Cappuccio svitabile per coprire il secondo collegamento bus (per PSE/PSW)

Cod. art. 9601.0176



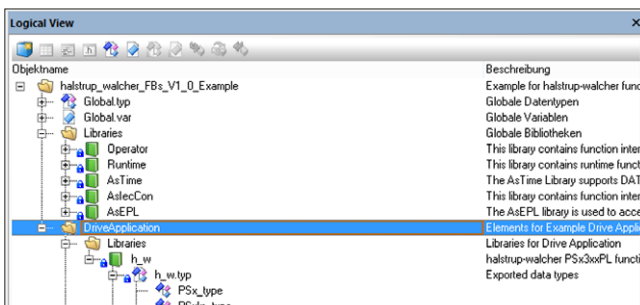
Pannello di controllo con pulsanti (Solo per modelli completi di opzione T nella colonna D della tabella a pagina 29)

Cod. art. 9601.0241

Software

Per disporre dei nostri file descrittivi, dei Function Blocks e degli altri strumenti software per i diversi protocolli industriali potrete collegarvi al nostro sito alla pagina www.halstrup-walcher.de/it/software

Selezionate il prodotto specifico dal menu e la scheda del software per scaricare i file desiderati.



Volete vedere da vicino i nostri prodotti?

Siamo presenti in numerose fiere e saremo lieti di consigliarvi. Venite a trovarci in loco e troviamo insieme la soluzione ideale. Le date delle nostre fiere e le novità sui prodotti sono disponibili al seguente indirizzo



www.halstrup-walcher.de/it/news/