



Caratteristiche

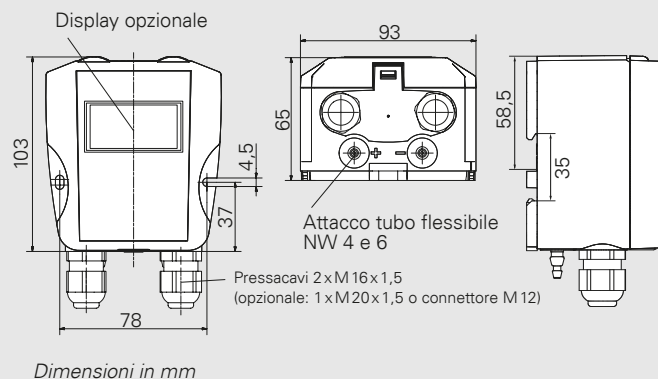
- » Trasduttore di pressione differenziale compatto per applicazioni di base in camera bianca, macchine, HVAC o monitoraggio dei filtri
- » Robusta custodia in ABS con grado di protezione IP67 per montaggio su guida DIN o a parete
- » Campi di misura \pm
- » A scelta con campo di misura fisso definito o commutabile tra 4 campi di misura
- » Unità di pressione Pa, kPa (segnale di uscita lineare)
- » Possibile segnale proporzionale alla radice quadrata della lettura. Visualizzazione in % del valore di uscita massima
- » Configurabile tramite DIP switch
- » Correzione dello zero tramite pulsante interno o ingresso digitale
- » Possibilità di regolare finemente lo spam al valore di fondo scala

Opzionale

- » Display a 3 1/2 cifre
- » Sistema a 2 fili (ZWL) o relè (6 A)
- » Attacco rapido connettore M12

Campi di misura (anche \pm) altri a richiesta	50/100/200/500 Pa 1/2,5/5/10 kPa
Accuratezza di misura ¹⁾ (a 22° C)	$\pm 1\%$ FS più ± 1 Pa campi di misura ≤ 250 Pa $\pm 1\%$ FS più $\pm 0,5$ Pa campi di misura > 250 Pa
Coefficiente di temperatura span	max. 0,1 %/K
Coefficiente di temperatura punto zero	$\pm 0\%$ /K (con correzione manuale dello zero) altrimenti max. 0,1 % FS/°C
Umidità dell'aria (Mezzo)	0 .. 80 % UR
Capacità di sovraccarico / max. pressione del sistema	± 25 kPa: campi di misura ≤ 250 Pa ± 50 kPa: campi di misura > 250 Pa
Mezzo	aria non condensante, tutti i gas non aggressivi, non corrosivi e/o non infiammabili
Tempo di risposta trasmettitore (T63)	25 ms .. 10 s (costante di tempo regolabile)
Temperatura di lavoro	-10 .. 70 °C, con Display: 0 .. 50 °C
Temperatura di magazzino	-10 .. 70 °C, con Display: -5 .. 55 °C
Temperatura di taratura	22 °C
Potenza assorbita	< 1 W (opzione relè: < 4 W)
Attacchi di pressione	per tubo flessibile DN 4 e 6 mm
Grado di protezione IP	IP67
Peso	200 g circa
Certificazioni	CE

¹⁾ FS: Full Span - campo di misura più $\pm 0,3$ Pa per valori finali del campo di misura $\leq 1,5$ kPa



Dimensioni in mm

Codice di ordinazione	A	B	C	D	E	F	G	H
PS 17								

Uscita ²⁾	A
0 .. 10 V ($R_L \geq 50$ k Ω)	1
2 .. 10 V ($R_L \geq 50$ k Ω)	2
0 .. 20 mA ($R_L \leq 500$ Ω)	0
4 .. 20 mA ($R_L \leq 500$ Ω)	4

Contatto di allarme	D
senza	0
1 relè (con contatto in scambio) max. 230 VAC, 6 A (non per sistema a due fili)	1

²⁾ configurabile tramite DIP switch, anche in radice quadrata della lettura (visualizzazione in % del valore di uscita massimo)

Alimentazione	B
24 VAC/DC 50/60Hz $\pm 10\%$ con protezione contro l'inversione di polarità	AC/DC
15 .. 32 VDC a due fili (solo per A = 4)	ZWL
24 VDC con separazione galvanica	VDC

Display LC	E
senza	0
a 3 1/2 cifre ⁴⁾	1

⁴⁾ Visualizzazione fino a ± 1999 in unità Pa / kPa

Campo di misura	C	
Standard ³⁾ (p. es. 0 .. 100 Pa)		
commutabile	50 Pa/100 Pa/ 200 Pa/250 Pa	1
	100 Pa/200 Pa/ 750 Pa/1,25 kPa	2
	250 Pa/500 Pa/ 1 kPa/2,5 kPa	3
	1 kPa/2,5 kPa/ 5 kPa/10 kPa	4
	± 50 Pa/ ± 100 Pa/ ± 200 Pa/ ± 250 Pa	1A
	± 100 Pa/ ± 200 Pa/ ± 750 Pa/ $\pm 1,25$ kPa	2A
	± 250 Pa/ ± 500 Pa/ ± 1 kPa/ $\pm 2,5$ kPa	3A
	± 1 kPa/ $\pm 2,5$ kPa/ ± 5 kPa/ ± 10 kPa	4A

³⁾ anche campi di misura \pm

Costante di tempo	F
25 ms	025
1 s	1
4 s	4
10 s	10

Collegamento elettrico	G
Morsetto a molla, 2 x pressacavi M 16 per cavi $\varnothing 5 \dots 10$ mm	16
Morsetto a molla, 1 x pressacavo M 20 ⁵⁾ per cavi $\varnothing 8 \dots 13$ mm	20
Connettore M12 ⁵⁾	12

⁵⁾ non per contatto di commutazione/relè (D)

Certificato di taratura	H
Nessuno	0
ISO di fabbrica	I
DakkS in accordo a DKD-R 6-1	D

Preimpostabili su richiesta:
parametri relè



Accessori e software

Accessori

Accessori per il collegamento

Tubo flessibile in silicone DI 5 mm, DE 9 mm, rosso
(si prega di indicare la lunghezza)

Codice art.

9601.0160

Tubo flessibile in silicone DI 5 mm, DE 9 mm, blu
(si prega di indicare la lunghezza)

9601.0161

Tubo flessibile in Norprene DI 4,8 mm, DE 8 mm, nero
(si prega di indicare la lunghezza)

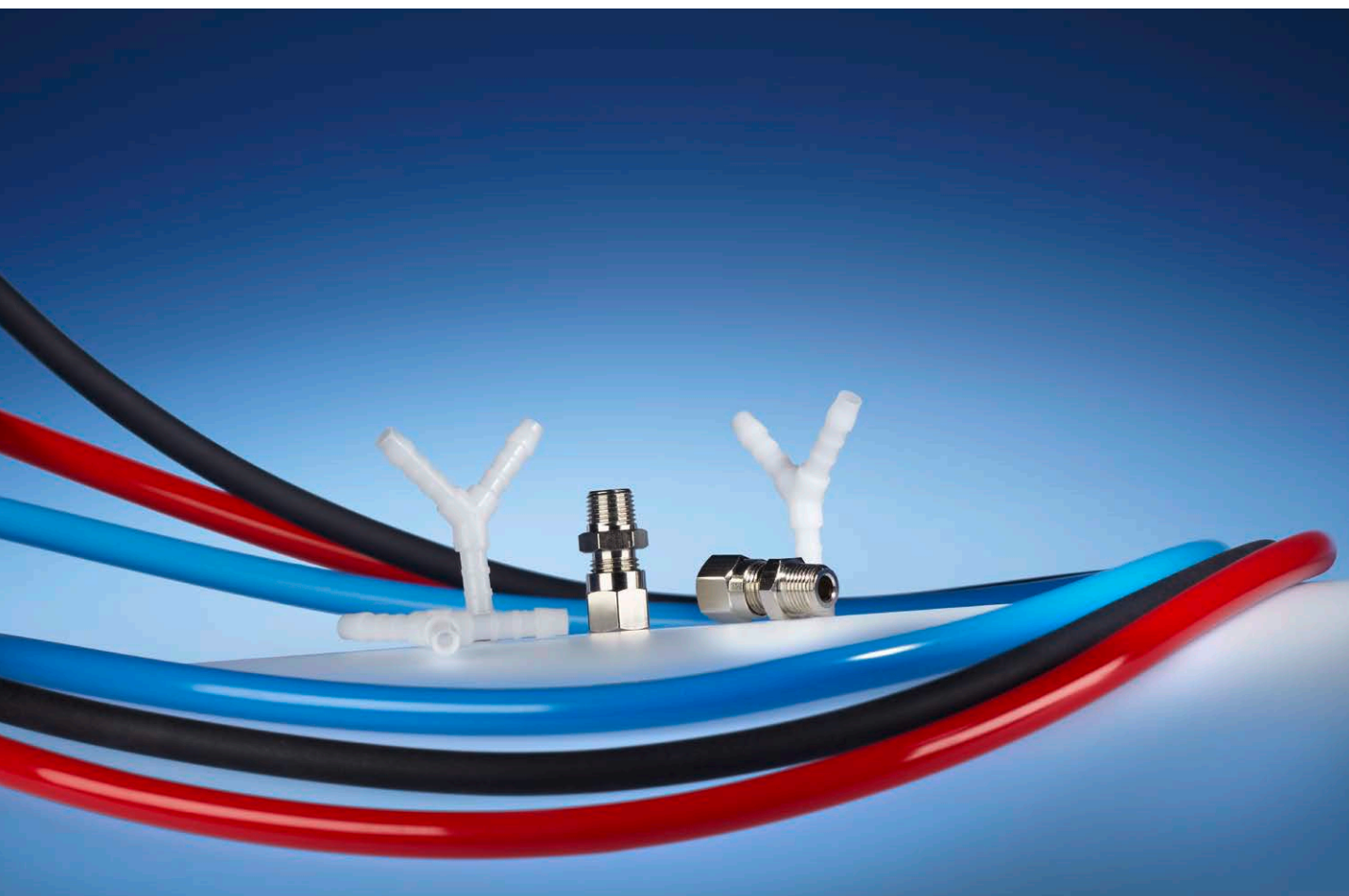
9061.0132

Raccordo a Y per tubo flessibile, NW 5mm

9601.0171

Attacchi di pressione

Possiamo fornire numerosi attacchi di pressione adatti a specifiche esigenze, per esempio raccordi ad anello tagliente o boccole per tubo flessibile.



Application software

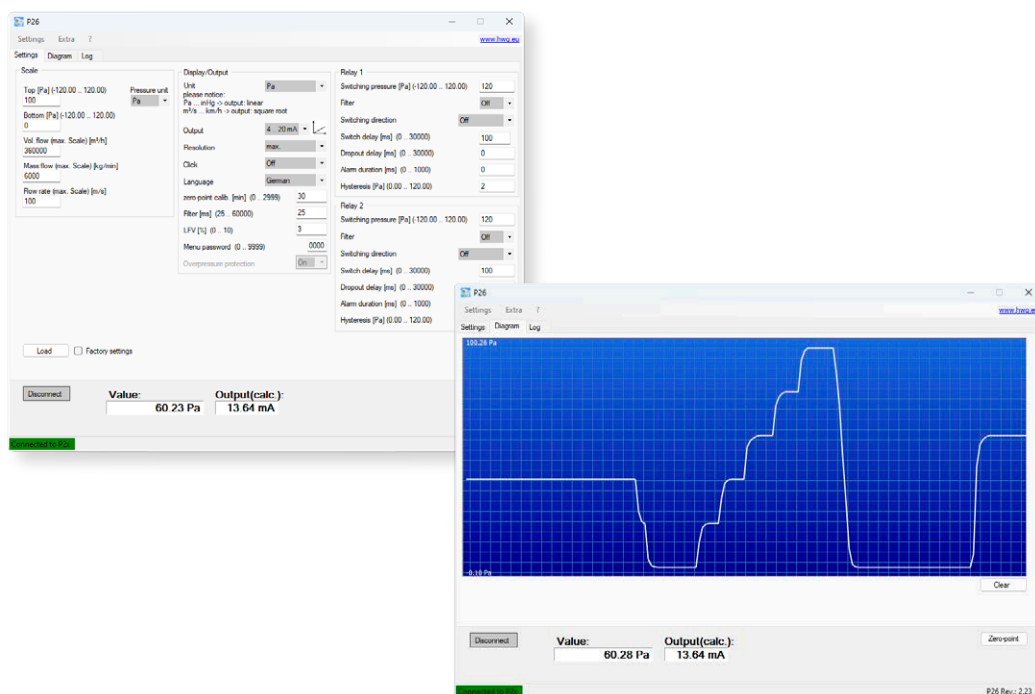
È possibile impostare i parametri dei nostri strumenti o monitorare e registrare le misure utilizzando un PC tramite un'interfaccia USB o RS232. Queste funzioni sono supportate dal nostro software utente gratuito. Questo consente anche di trasferire le

le impostazioni ad altri dispositivi, salvandole e riutilizzandole.

Il nostro software utente è compatibile con i seguenti trasmettitori di pressione: P 26.2, P 34 e P 29.2.

È possibile scaricare il software qui:

www.halstrup-walcher.de/it/software



Software per l'utente

È inoltre possibile far testare e certificare i nostri dispositivi nel nostro laboratorio di taratura accreditato in conformità con la norma DKD-R 6-1 o come taratura di fabbrica. I nostri esperti qualificati saranno lieti di fornirvi consulenza sulla calibrazione dei nostri dispositivi di misurazione della pressione.

È possibile anche la ricalibrazione di dispositivi di terzi che rientrano nel nostro ambito di accreditamento. Per i dispositivi di nostra produzione, halstrup walcher offre anche il servizio di regolazione e di riparazione oltre ad altre prestazioni accessorie per le quali vi invitiamo a chiedere al nostro personale specializzato.

Potete scaricarlo dal nostro sito al link:

www.halstrup-walcher.de/it/software



Per effettuare un ordine, chiamateci al numero +39 03996308809 o inviateci un'e-mail a info@halstrup-walcher.it
Per ulteriori contatti, visitare il sito www.halstrup-walcher.it